

UZUNLUK VE ZAMAN ÖLÇME

Uzunluk Ölçme



Yetişkin bir insanın bir adımı yaklaşık 60cm gelir. Buna göre 15.000 adım atan bir kişi kaç km yol yürümüş olur.

Ölçüm yapılırken yere göre uygun ölçü birimi kullanmak gerekir.

Apartman boyu →

Konya-Ankara arası mesafe →

Kalemin uzunluğu →

** Uzunluk ölçüsünün temel birimi metredir.

Uzunluklar kullanılırken

Kilometre → km

Hektometre → hm

Dekametre → dam

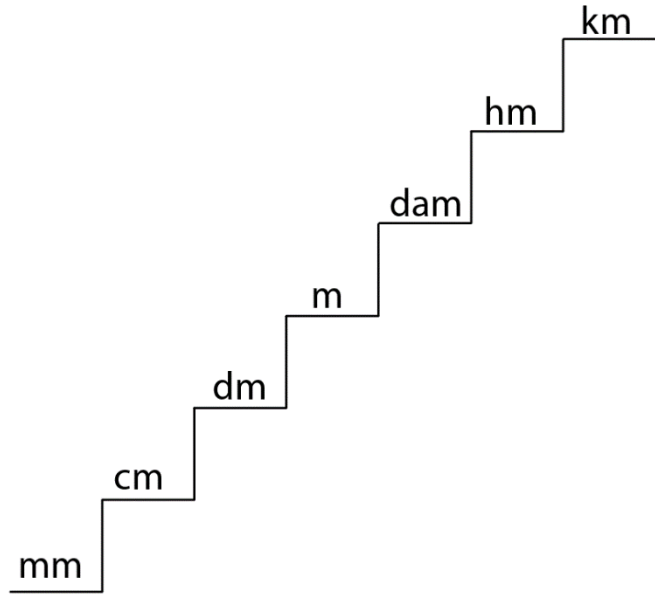
Metre → m

Desimetre → dm

Santimetre → cm

Milimetre → mm

Birimleri
Kullanılır.



* $1\text{m} = \text{dm}$ $1\text{m} = \text{cm}$
 $5\text{m} = \text{dm}$ $1\text{cm} = \text{m}$
 $1\text{dm} = \text{m}$ $125\text{cm} = \text{m}$

* $1\text{km} = \text{m}$ $6\text{km} = \text{hm}$
 $7\text{km} = \text{m}$ $30\text{dm} = \text{m}$
 $800\text{m} = \text{m}$

* $570\text{cm} = \text{m}$

* $3\text{m} = \text{hm}$

* $126\text{cm} = \text{hm}$

* $36\text{cm} = \text{mm}$

* $700\text{mm} = \text{m}$

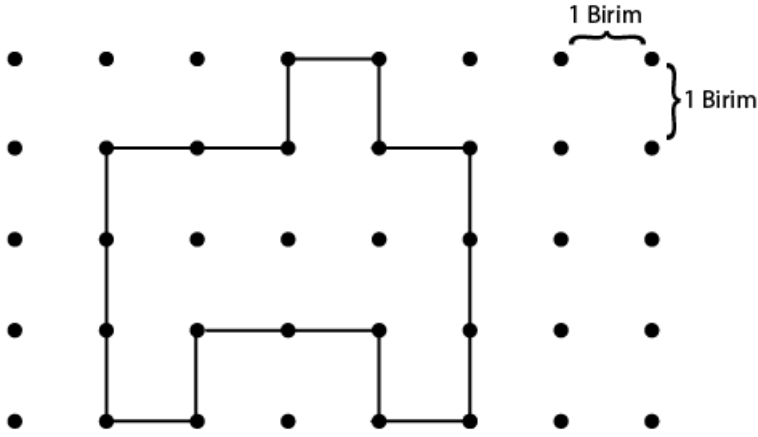
Ö: $3\text{m} + 75\text{dm} + 460\text{cm}$ toplamı kaç m yapar? Bulalım.

Ö: Zeynep'in evi ile okulu arası 3500m, evi ile park arası 2km'dir. Zeynep okula gidip geldikten sonra parka gittiğinde toplam kaç km yol yürümüş olur?

Ö: Bir fidan boyu 150cm'dir. Her ay 10cm uzarsa 20 ay sonra boyu kaç m olur?

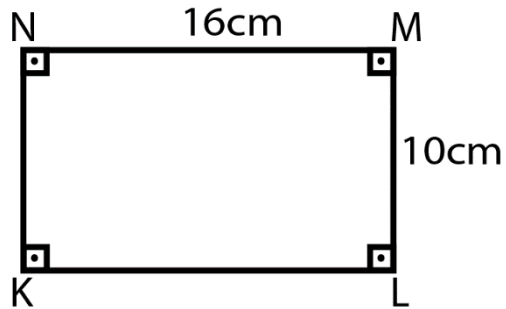
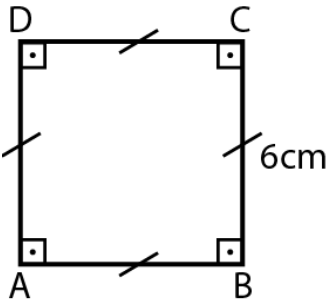
Ö: Bir aracın uzunluğu ortalama 3,5m'dir. 10 tane araç aralarında boşluk kalmadan ard arda sıralanırsa toplam uzunluk kaç cm olur.

ÇEVRE



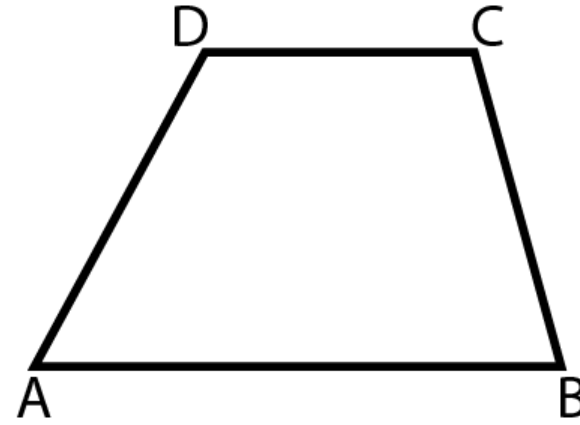
İki nokta arası 1 birimdir. Buna göre yukarıdaki şeklin çevresi kaç br olur?

Ö: Kare ve dikdörtgenin çevre uzunluklarını bulalım.



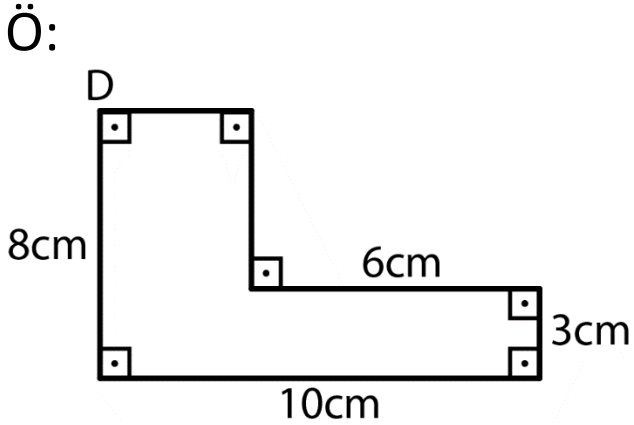
Ö: Bir dikdörtgenin çevresi 40cm'dir. Kısa kenar uzunluğu 8cm ise uzun kenarının uzunluğu kaç cm olur?

Ö:



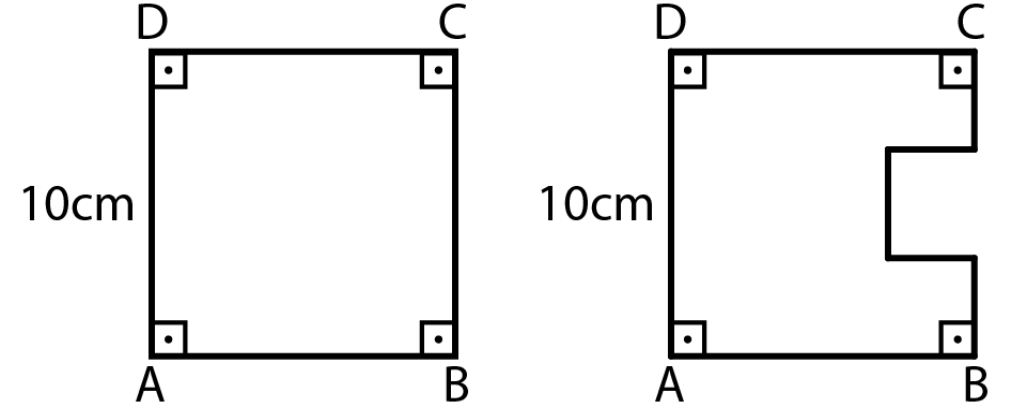
Yandaki şeklin çevresini cetvel kullanarak ölçüp bulalım.

Ö: Bir karenin bir uzunluğu 9cm'dir. Çevresi bu karenin çevresine eşit olan eşkenar üçgen ve dikdörtgen çizelim.



Yandaki bahçenin etrafını iki sıra tel çekilecektir. Telin uzunluğu kaç m olur.

Ö:



ABCD karesinde bir kenar uzunluğu 3cm olan kare yukarıdaki gibi kesilip çıkarılıyor. Yeni oluşan şeklin çevresi kaç cm olur?

