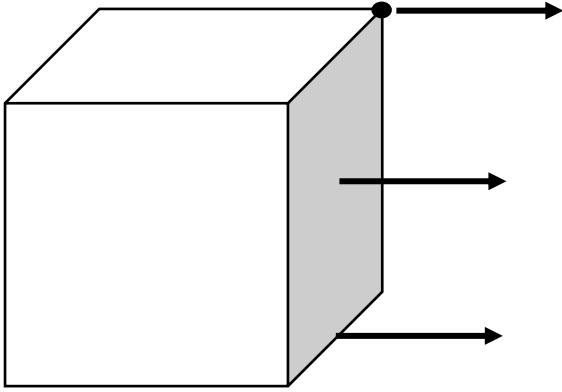


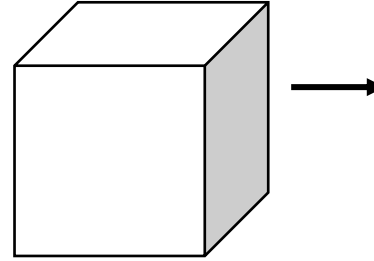
GEOMETRİK CİSİMLER

1)KÜP

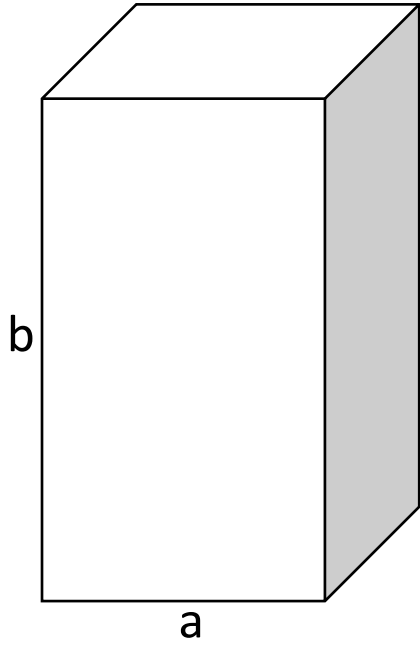


- Birbirine paralel ve eş karelerin karşılıklı köşelerinin birleştirilmesi ile küp oluşur.
- Yüzeyleri birbirinden ayıran düğüm parçalarına ayrıt denir.
- Ayrıtların kesiştiği noktaya köşe denir.

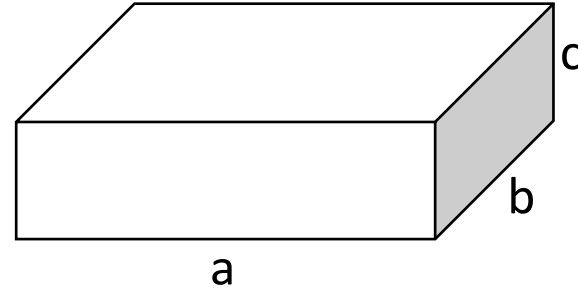
- Küpün açık şekli (açılımı)



2) Kare Prizma

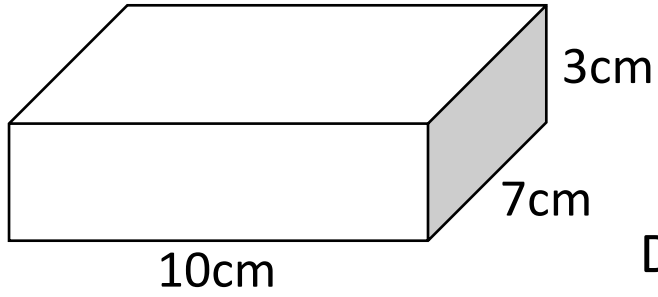


3) Dikdörtgenler Prizması



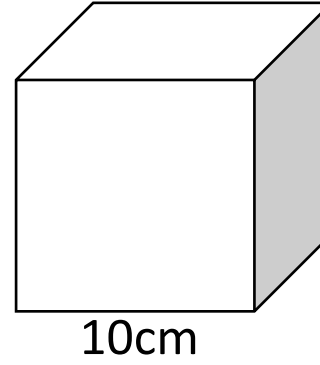
Bütün
yüzeyleri
dikdörtgen
olan
prizmalar.

Dikdörtgenler Prizmasının Yüzey Alanı



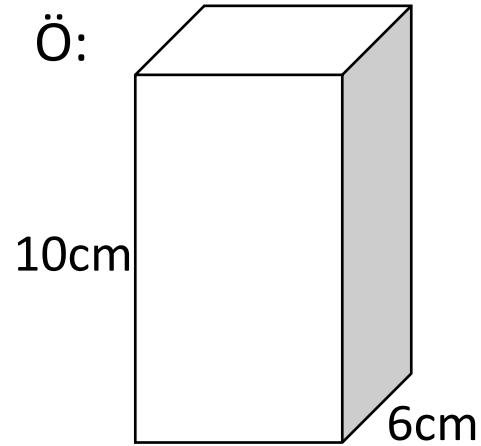
Şekildeki
Dikdörtgenler
Prizmasının
yüzey alanını
bulalım

Ö:



Küpün yüzey alanını
bulalım.

Ö:



Yandaki kare
prizmanın yüzey
alanını bulalım.