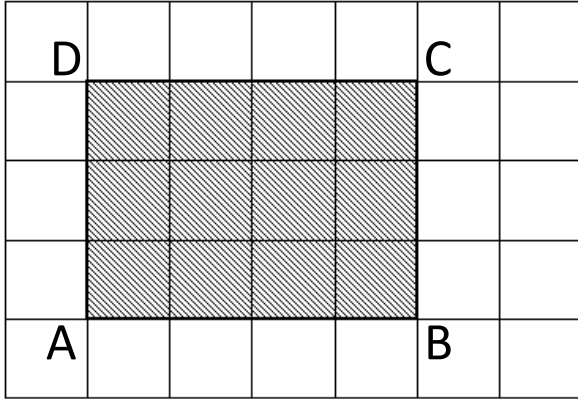
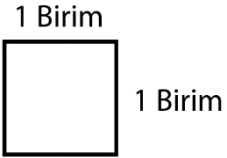


ALAN ÖLÇME

ÜÇGENİN ALANI



Yandaki dikdörtgenin alanını kareli kâğıt yardımıyla hesaplayalım.

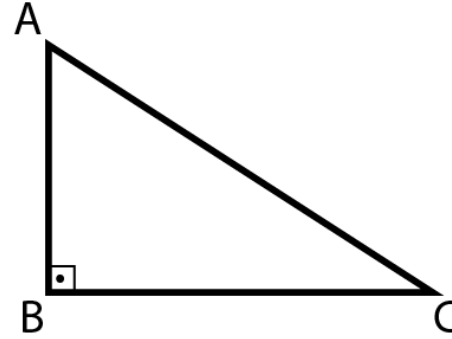


Yandaki karenin Alanı:

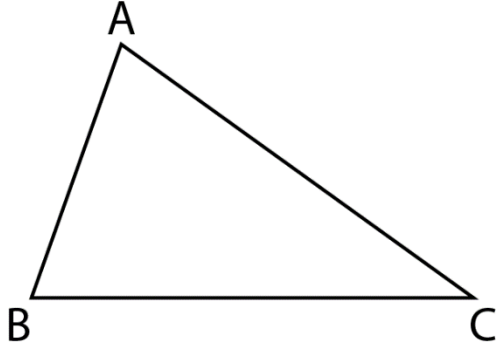
Buna göre bir dikdörtgenin alanı nasıl bulunur?

* Bir dik üçgenin alanı nasıl bulunur.

$A(ABC)=?$

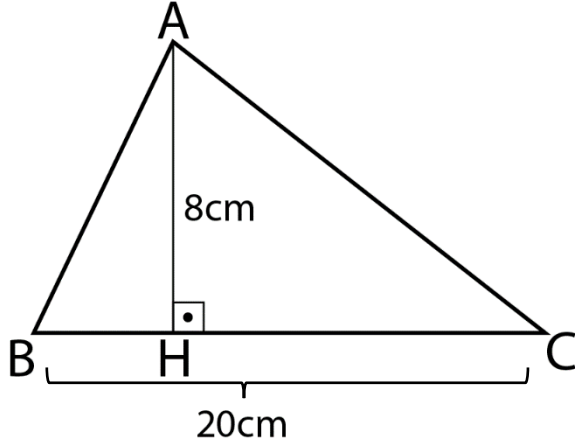


Üçgenin Alanı



Yandaki üçgenin alanını nasıl buluruz?

Ö:



$A(ABC)=?$

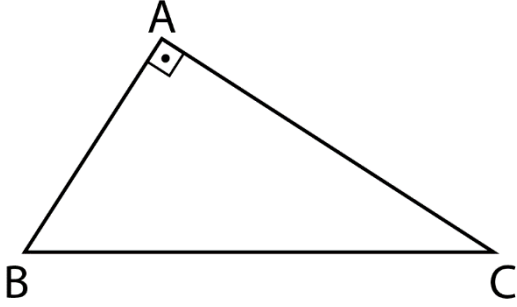
ÜÇGENDE YÜKSEKLİKLER

1) Dar Açılı Üçgende Yükseklik

2) Dik Açılı Üçgende Yükseklik

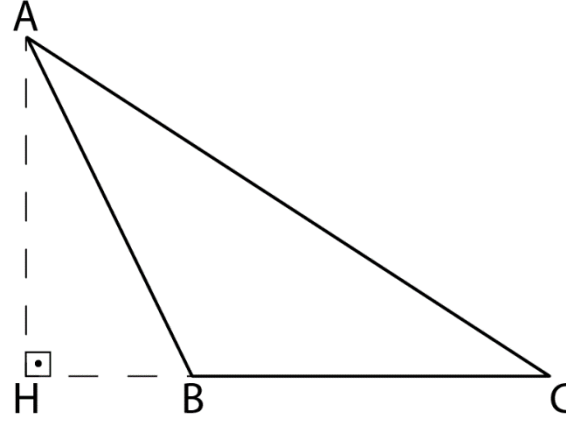
3) Geniş Açılı Üçgende Yükseklik

Ö:



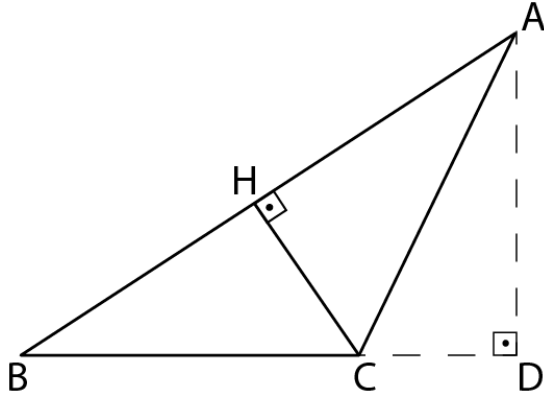
ABC üçgende
yükseklikleri
gösterelim.

Ö:



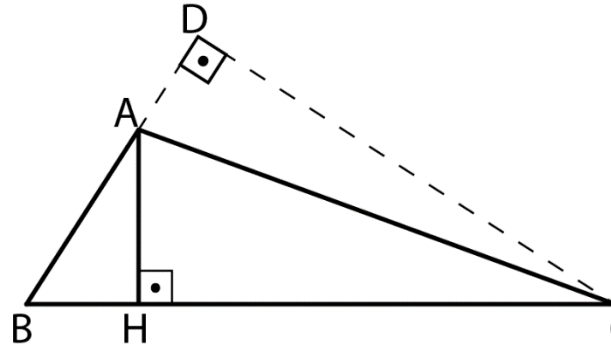
$[AH] \perp [CH]$
 $|AH| = 10\text{cm}$
 $A(ABC) = 45\text{cm}^2$
İse $|BC| = ?$

Ö:



ABC üçgeninde
 $[CH] \perp [AB]$
 $[AD] \perp [BD]$
 $|AD| = 8\text{cm}$
 $|BC| = 10\text{cm}$
 $|CH| = 5\text{cm}$
İse $|AB| = ?$

Ö:



$[AH] \perp [BC]$
 $[CD] \perp [BD]$
 $|AH| = 12\text{cm}$
 $|BC| = 15\text{cm}$
 $|AB| = 9\text{cm}$
İse $|CD| = ?$