



YOUTUBE : KAZIM CEYLAN

Kanalımıza Abone Olmayı Unutmayalım!

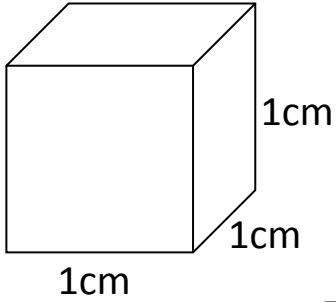


Elbise dolabınız odada belirli bir boşluğu doldurur mu?

Bu doldurduğu boşluğa ne ad verilir?

Nasıl hesaplanır?

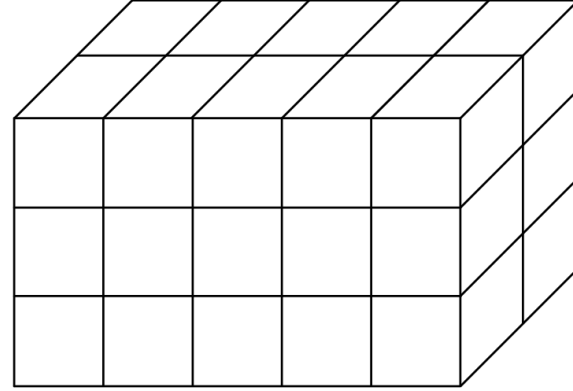
*



Bu küpe birim küp denir. Birim küpün hacmi 1cm^3 'tür.

* Cisimlerin doldurdukları veya kapladıkları boşluk miktarına o cismin hacmi denir.

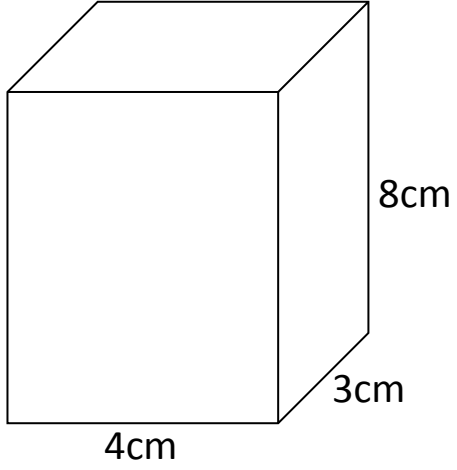
*



Yandaki şekil birim küplerden yapılmıştır.

Bu dikdörtgenler prizmasında kaç tane birim küp kullanılmıştır?

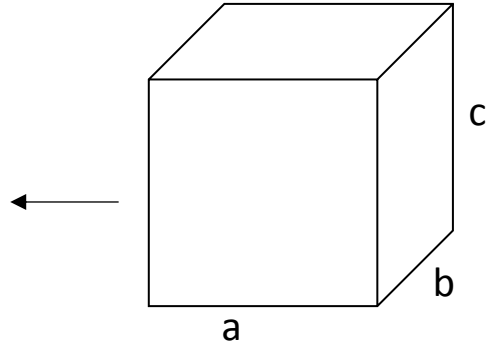
Ö:



Yandaki
dikdörtgenler
prizmasının
içine kaç tane
biri küp
yerleştirilir?

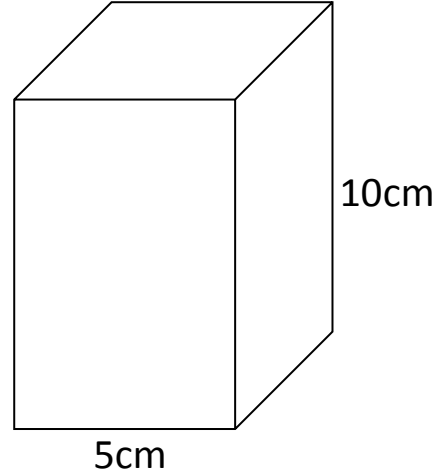
Hacim = (TabanAlanı).(Yükseklik)

$$V = Ta.h$$



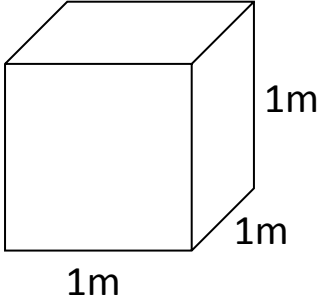
Küp için hacim

Ö:



Kare prizmanın
hacmi kaç
 cm^3 'tür?

Hacim Ölçme Birimleri



Yandaki dikdörtgenler prizmasının içine kaç tane biri küp yerleştirilir?

* Hacmin temel ölçü birimi m^3 'tür.

Uzunluk Ölçü
Birimleri

Hacim Ölçü
Birimleri

Dönüşümleri Yapalım

$$1m^3 = \dots\dots\dots dm^3$$

$$1m^3 = \dots\dots\dots cm^3$$

$$15cm^3 = \dots\dots\dots mm^3$$

$$1500dm^3 = \dots\dots\dots m^3$$

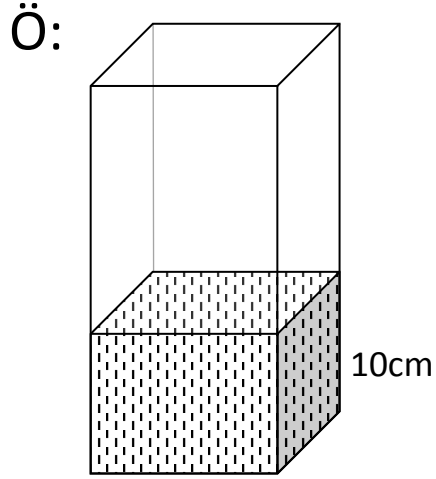
$$750000cm^3 = \dots\dots\dots m^3$$

$$3,65cm^3 = \dots\dots\dots mm^3$$

$$5,762mm^3 = \dots\dots\dots mm^3$$

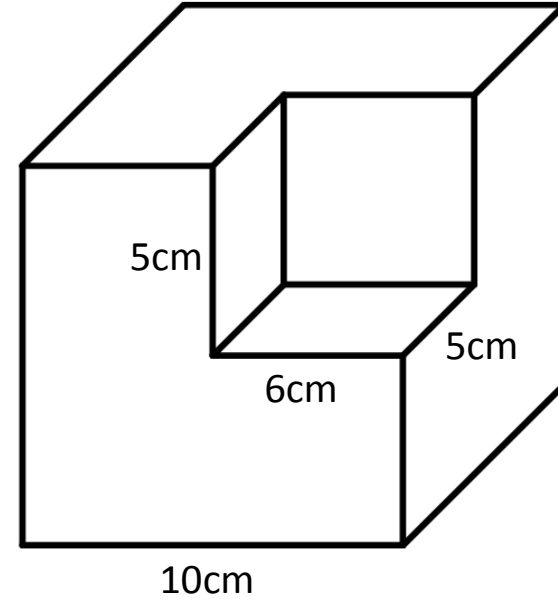
$$762000000mm^3 = \dots\dots\dots m^3$$

Ö: Ayrıt uzunlukları 15cm, 20cm ve 30cm olan dolabın hacmi kaç dm^3 olur?



Kare prizmanın $\frac{1}{3}$ 'ü doludur. Dolu kısmının yüksekliği 10cm'dir. Dolu kısmının hacmi 160cm^3 ise prizmanın taban alanı kaç cm^2 olur?

Ö:



Küpün bir ayrıtı 10cm'dir. Köşesinden ölçüleri verilen prizma kesilip çıkarılıyor. Kalan cismin hacmi kaç cm^3 olur?