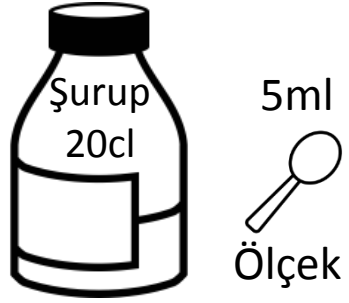


 YOUTUBE : KAZIM CEYLAN  
Kanalımıza Abone Olmayı Unutmayalım!



Yandaki şurup  
şişesinden kaç ölçek  
içebiliriz?

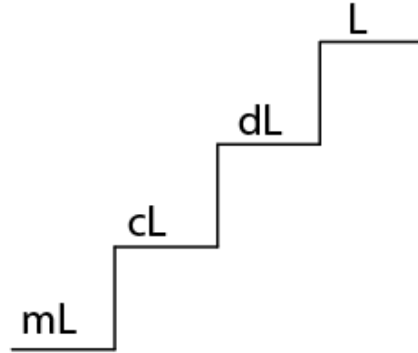
\* Sıvılar sıvı ölçme birimleri ile ölçülür.  
Bu birimler

Litre → L

Desilitre → dL

Santilitre → cL

Mililitre → mL



\* 10'ar 10'ar büyür  
10'ar 10'ar küçülür

Aşağıdaki Dönüşümleri Yapalım

1L =..... dL

5cL =..... mL

12dL =..... mL

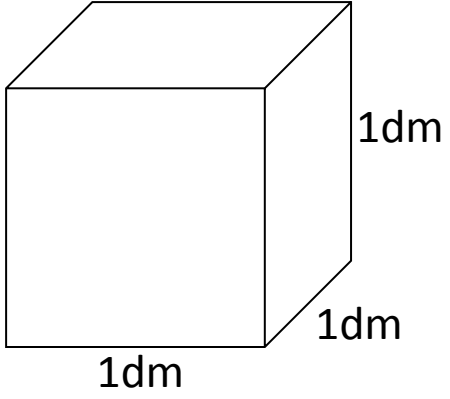
500mL =..... cL

1200mL =..... L

55cL =..... L

Ö: 50L suyu 250mL'lik şişelere doldurulup  
satacağız. Kaç tane şişe gerekir.

\*



Yandaki kpn  
hacmini sıvı l birimi  
ile karřılařtıralım.

: Bir musluktan 5dk'da 120 Litre su  
akmaktadır. Bu musluktan 1sn'de ka ml  
su akar bulalım.