

## RASYONEL SAYI PROBLEMLERİ

Ö: Bir araç gideceği yolun 1. gün  $\frac{2}{5}$ 'ini, 2. gün kalan yolun  $\frac{1}{6}$  'sını gidiyor. 3. Gün 300km daha yol giderse gideceği yere varıyor. Buna göre araç toplam kaç km yol almıştır?

Ö: Bir memur maaşının

- $\frac{1}{3}$ 'ünü mutfak masraflarına
- $\frac{1}{5}$  'ini faturalara
- $\frac{1}{6}$  'sını kıyafete harcıyor.

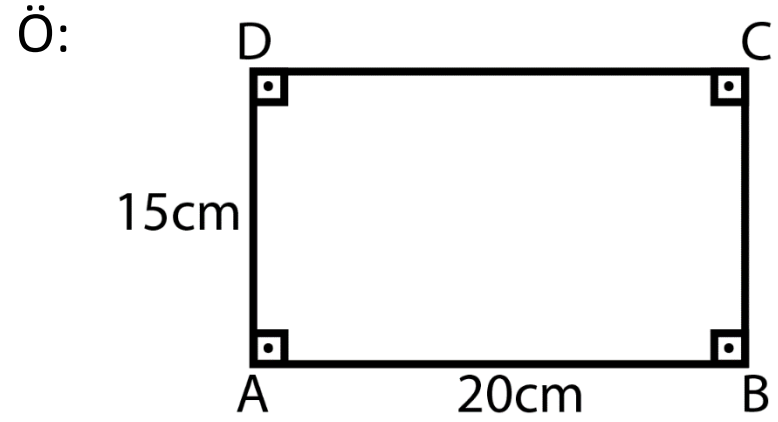
Geriye maaşından 900 TL kalıyor. Buna göre yapılan harcamaları ve toplam maaşı bulalım.

Ö: Denizin 400 tane kalemi vardır.

- $\frac{1}{5}$ 'ini kardeşi fatma'ya
- Kalan kalemlerin  $\frac{1}{2}$  'sini arkadaşı Murat'a
- Kalan kalemlerin  $\frac{3}{16}$  'sını babasına
- Kalan kalemlerin  $\frac{5}{13}$  'ünü arkadaşına veriyor. Kalemlerin dağılımını ve kalan kalem sayısını bulalım.

Ö: Bir varilin  $\frac{2}{7}$ 'si doludur. Bu varile 30lt su eklenince yarısı doluyor. Buna göre bu varilin tamamı kaç lt su alır?

Ö: Bir top 90m yükseklikten yere bırakılıyor ve her yere çarptığında önceki yüksekliğinin  $\frac{2}{3}$  'ü kadar yüksekliğe çıkıyor. Buna göre 2. Defa yere çarptıktan sonra kaç m yüksekliğe çıkar?



Yukardaki dikdörtgenin uzun kenarı  $\frac{1}{5}$  oranında arttırılır, kısa kenarı  $\frac{1}{5}$  oranında azaltılırsa yeni oluşacak dikdörtgenin alanı nasıl değişir?