

8. SINIF MATEMATİK 1. DÖNEM

2. YAZILI SINAVI ÖRNEĞİ

Her soru 10 puandır.

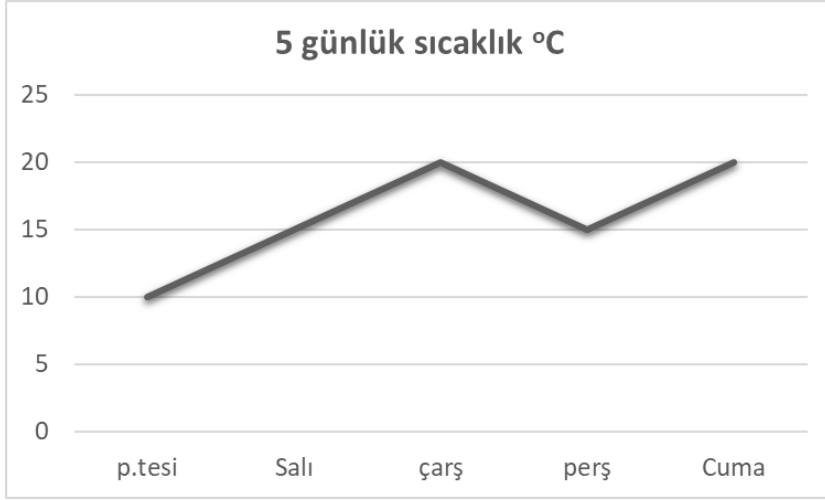
Soru 1. $\sqrt{\frac{1}{16} \cdot \frac{1}{25} \cdot \frac{1}{64}}$ işlemini yaparak sonucunu bulunuz.

Soru 2. Bir okulda bulunan 36 tane öğrencinin şubelere dağılımı tabloda verilmiştir. Bu tabloya göre şubelere dağılımı gösteren daire grafiği çiziniz.

| Şube | Öğrenci sayısı |
|------|----------------|
| A | 12 |
| B | 18 |
| C | 6 |

Tablo: öğrencilerin şubelere dağılımı

Soru 3. Aşağıdaki grafikte bir ilin 5 günlük hava sıcaklığı verilmiştir. Bu ilin verilen 5 günün ortalama sıcaklığı kaç derecedir? Bulunuz.



Soru 4. Aşağıda verilen ifadeleri kök dışına çıkarınız.

$$\sqrt{25} =$$

$$\sqrt{6x^{-10}y^2} =$$

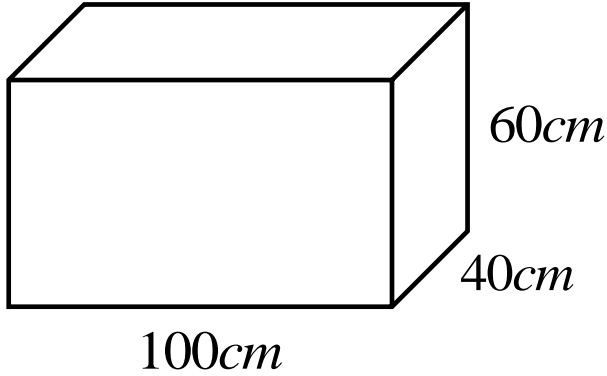
$$\sqrt{100x^2} =$$

$$\sqrt{8x^8y^4} =$$

$$\sqrt{9x^4y} =$$

Soru 5. Aşağıda ayrit uzunlukları 100 cm, 60 cm ve 40 cm olan bir dikdörtgenler prizması verilmiştir.

Bu prizma eş küplere bölünmek isteniyor. Küp sayısı en az olacak şekilde bölüneceğine göre en az kaç küp oluşur?



Soru 6. Aşağıda verilen işlemi yaparak sonucunu hesaplayınız.

$$\frac{\sqrt{1,44} + \sqrt{0,81}}{\sqrt{0,49}} =$$

Soru 7. Aşağıda verilen ifadelerin değerlerini bulunuz.

- $-2^4 =$

- $3^4 =$

- $1999^0 =$

- $(-4)^2 =$

- $\left(\frac{1}{4}\right)^{-2} =$

Soru 8. Aşağıda verilen işlemi yaparak sonucunu bulunuz.

$$\frac{2^2 \cdot 4^5}{8^4} =$$

Soru 9. Aşağıda verilen sayıları bilimsel gösterimlerini yapınız

$$555.10^{20} =$$

$$0,555.10^{-20} =$$

$$275.10^{-20} =$$

$$0,275.10^{20} =$$

$$0,1.10^{50} =$$

Soru 10. Bir torbada renkleri dışında özdeş olan 4 kırmızı, 5 mavi, 7 sarı ve 4 beyaz renkte top vardır. Rastgele bir top çekiliyor. Bu topun

a) Kırmızı olma olasılığı kaçtır?

b) Mavi olmama olasılığı kaçtır?
Bulunuz.