

2024 8 SINIF MATEMATİK

LGS HAZIRLIK TEST-5

Soru 1.

$$\frac{(-2)^{-1} + 2^{-4}}{(-1^{10}) + (-1^2)^3} \text{ işleminin}$$

sonucu kaçtır?

- A) $\frac{7}{32}$
B) $\frac{32}{7}$
C) $\frac{-32}{7}$
D) $\frac{-7}{32}$

Soru 2. $a = 2^{-5}$

$$b = 3^{-4}$$

$$c = -2^6$$

$$d = -5^{-2}$$

Sayılarının küçükten büyüğe sıralaması hangi şıkta doğru yapılmıştır?

- A) $d < c < b < a$
B) $c < d < b < a$
C) $c < d < a < b$
D) $d < c < a < b$

Soru 3. 9^{25} tane kalem 27^{10} kişiye eşit olarak dağıtılsa kişi başına kaç kalem düşer?

- A) 3^{10}
- B) 3^{15}
- C) 3^{20}
- D) 3^{25}

Soru 4. $2^{x-1} = 3$ ise $8^x = ?$

- A) 81
- B) 216
- C) 729
- D) 900

Soru 5.
$$\frac{0,21 \cdot 10^{22} - 0,3 \cdot 10^{21}}{600 \cdot 10^{10}}$$

İşleminin sonucu aşağıdakilerden hangisidir?

- A) $30 \cdot 10^{18}$
- B) $0,3 \cdot 10^{18}$
- C) $3 \cdot 10^{19}$
- D) $3 \cdot 10^8$

Soru 6. $\left(\frac{1}{4}\right)^{5x+8} = 16$ ise $x = ?$

- A) 2
- B) 0
- C) -2
- D) -4

Soru 7. x ve y tam sayılar olmak üzere;

$$(3^x)^y = 9^{10}$$

ise $x+y$ en çok kaç olabilir?

- A) 5
- B) 9
- C) 11
- D) 21

Soru 8. $2^a=33$

$$3^b=80$$

$$5^c=120$$

Olduğuna göre
aşağıdaki
sıralamalardan hangisi
doğrudur?

- A) $c < b < a$
- B) $a < b < c$
- C) $c < a < b$
- D) $b < c < a$

Soru 9. Bir futbol topu yükseklikten bırakılınca her yere çarptığında önceki yüksekliğinin 3^{-2} katı kadar yüksekliğe çıkıyor. Buna göre 3^{10} m yükseklikten yere bırakılan futbol topu 3. defa yere çarptıktan sonra kaç m yüksekliğe çıkar=?

- A) 3^5
- B) 3^4
- C) 3^3
- D) 3^2

Soru 10.
$$\frac{(-2)^0 + (-5)^1 - 3^2}{-2020^0 - 0^{10} - (-5)^2}$$

işleminin sonucu kaçtır.

- A) $\frac{1}{2}$
- B) 0
- C) $-\frac{1}{2}$
- D) -1

Soru 11. Bir karenin bir kenar uzunluđu 4^{50} cm ise bu karenin alanının çevresine oranı kaçtır?

- A) 2^{198}
- B) 2^{98}
- C) 2^{49}
- D) 2^{27}

Soru 12. $A=5 \cdot 10^5 + 7 \cdot 10^3 + 4 \cdot 10^1 + 3 \cdot 10^{-1} + 4 \cdot 10^{-2}$ Sayısı aşağıdakilerden hangisidir?

- A) 507040,34
- B) 507040,034
- C) 50740,34
- D) 57040,34

Soru 13.

$$2^{x-2} = 5$$

$$3^{x+1} = 4$$

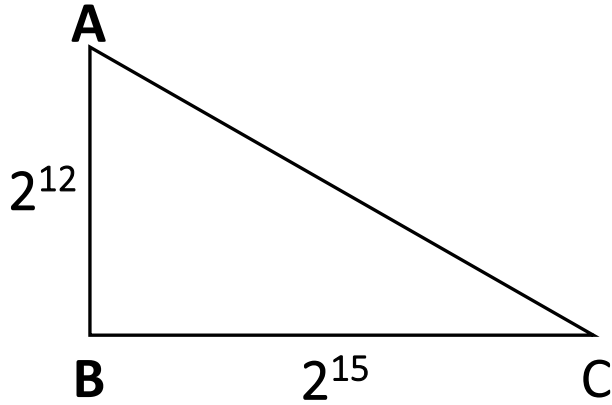
ise $6^x = ?$

- A) 70/13
- B) 80/3
- C) 120/17
- D) 108/5

Soru 14. Bir karenin alanı 2^{100} cm² ise bu karenin çevresi kaç cm'dir?

- A) 2^{25}
- B) 2^{27}
- C) 2^{52}
- D) 2^{98}

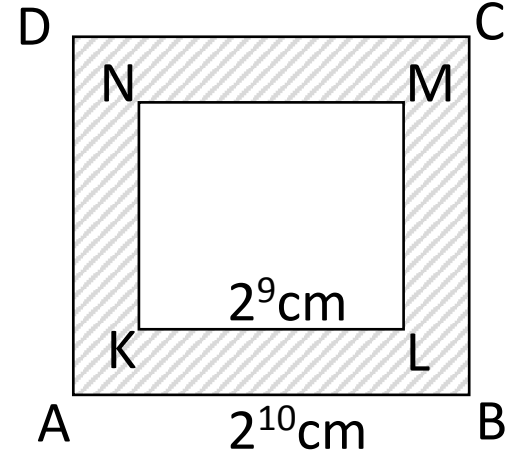
Soru 15. ABC dik üçgen



$s(B)=90^\circ$
 $|AB|=2^{12}$ cm
 $|BC|=2^{15}$ cm
İse; $A(\widehat{ABC})=?$

- A) 4^{13}
- B) 2^{27}
- C) 2^{13}
- D) 2^6

Soru 16.



ABCD ve KLMN karedir.

$|AB|=2^{10}$ cm } ise taralı bölgenin
 $|KL|=2^9$ cm } alanı kaç cm^2 olur?

- A) 2^{18}
- B) $3 \cdot 2^{18}$
- C) 2^{22}
- D) $5 \cdot 2^{18}$